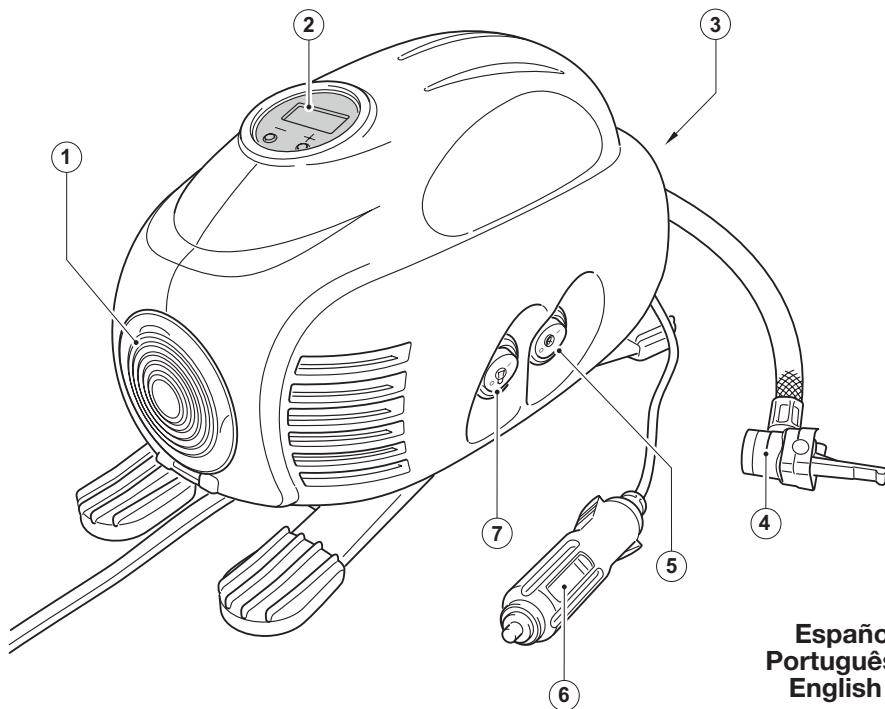




Inflador de neumáticos
Compressor Multiuso
Tire Inflator

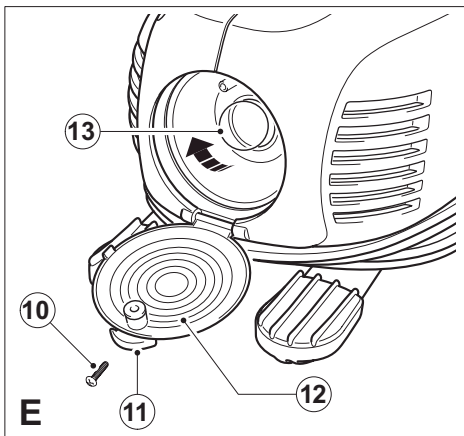
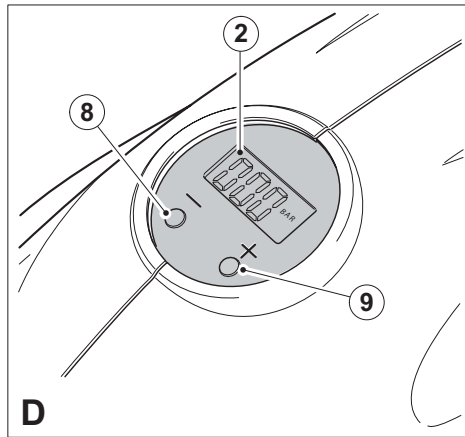
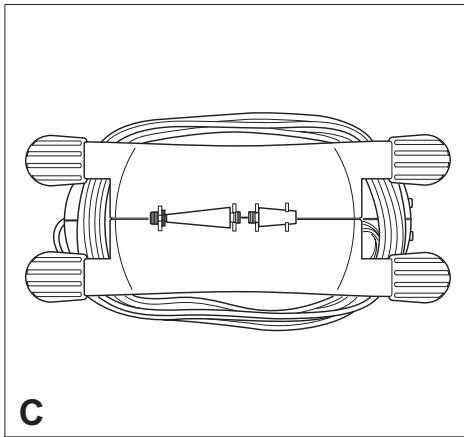
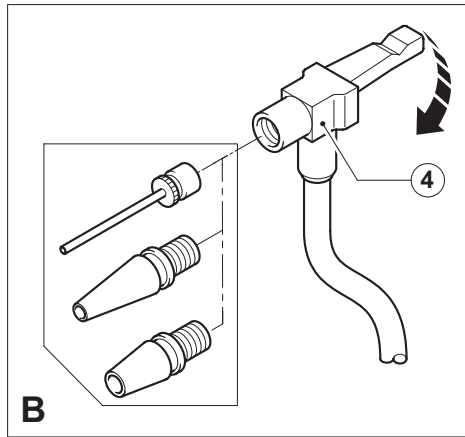
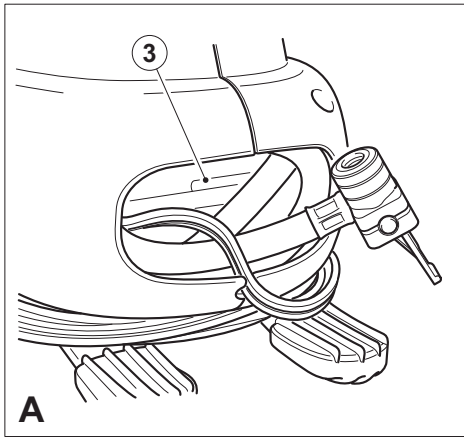
MANUAL DE INSTRUCCIONES
MANUAL DE INSTRUÇÕES
INSTRUCTION MANUAL

Cat. N° ASI200-LA



Español 3
Português 8
English 13

ADVERTENCIA: LEA ESTE INSTRUCTIVO ANTES DE USAR EL PRODUCTO.
ADVERTÊNCIA: LEIA ESTAS INSTRUÇÕES ANTES DE USAR O PRODUTO.
WARNING: READ INSTRUCTION MANUAL BEFORE USING PRODUCT.



Uso previsto

El inflador de neumáticos de Black & Decker está diseñado para utilizarse en la mayoría de vehículos con una toma de 12 voltios estándar y es ideal para inflar neumáticos de automóviles y bicicletas, balones. Como uso secundario se puede utilizar para balsas, flotadores, etc.

Instrucciones de seguridad

¡Atención! Si utiliza aparatos alimentados por batería, es necesario tomar algunas precauciones de seguridad básicas, incluidas las facilitadas a continuación, para reducir el riesgo de incendio, fugas del electrólito, lesiones y daños materiales. Lea todo el manual detenidamente antes de utilizar el aparato.

- Lea todo el manual detenidamente antes de utilizar el aparato.
- En este manual se describe el uso para el que se ha diseñado el aparato. La utilización de accesorios o la realización de operaciones distintas de las recomendadas en este manual de instrucciones pueden presentar un riesgo de lesiones.
- Conserve este manual para futuras consultas.

Utilización del aparato

Tenga mucho cuidado al utilizar el aparato.

- Este aparato está pensado para utilizarse con la supervisión correspondiente en el caso de menores o personas que no cuentan con la fuerza necesaria.
- Este aparato no es un juguete.
- Utilícelo únicamente en lugares secos. Tenga cuidado de no mojar el aparato.
- No sumerja el aparato en agua.
- No abra la carcasa. Las piezas del interior del aparato no las puede reparar el usuario.
- No utilice el aparato en un entorno con peligro de explosión, en el que haya líquidos, gases o material en polvo inflamables.
- Utilice el aparato solamente en una zona bien ventilada.
- Para evitar dañar las clavijas y los cables, no tire del cable para extraer la clavija de la toma de corriente.

La seguridad de terceros

- Ninguna persona (incluidos los niños) con capacidades físicas, sensoriales o mentales disminuidas, o que carezca de experiencia y conocimientos, debe utilizar este aparato, salvo que haya recibido supervisión o formación con respecto al uso del aparato por parte de una persona responsable de su seguridad.
- Los niños deben vigilarse en todo momento para garantizar que el aparato no se toma como elemento de juego.
- Cuando el aparato no esté en uso, deberá guardarse en un lugar seco, bien ventilado y lejos del alcance de los niños.
- Los niños no deben tener acceso a los aparatos guardados.
- Cuando se guarde o transporte el aparato en un vehículo, deberá colocarse en el maletero o asegurarse para evitar movimientos producidos por cambios repentinos en la velocidad o la dirección.
- El aparato debe protegerse de la luz directa del sol, el calor y la humedad.

Inspecciones y reparaciones

- Antes de utilizarlo, compruebe que el aparato no tiene piezas dañadas o defectuosas. Compruebe que no hay piezas rotas, que los interruptores no están dañados y que no existen otros defectos que puedan afectar al funcionamiento del aparato.
- No utilice el aparato si presenta alguna pieza dañada o defectuosa.
- Solicite al servicio técnico autorizado la reparación o sustitución de las piezas dañadas o defectuosas.
- Nunca intente extraer o sustituir piezas no especificadas en este manual.

Instrucciones de seguridad adicionales para infladores multiuso

- Para uso doméstico y en el vehículo, los neumáticos de la bicicleta y el coche, balones, flotadores y muchos otros objetos.
- El aire comprimido del inflador no se debe respirar. Jamás inhale aire del inflador o de un dispositivo de inhalación conectado al inflador.
- Infle solamente artículos recomendados por el

fabricante.

- Si se supera el nivel de presión indicado, se podría ocasionar una explosión que provocara lesiones personales.
- No deje el inflador en funcionamiento sin vigilancia. Los neumáticos u otros artículos podrían estallar.
- No utilice el inflador en estantes elevados o superficies similares, ya que la vibración que genera el aparato puede llegar a desplazarlo.
- Utilícelo únicamente en el suelo o encima de una mesa de trabajo.
- No modifique el aparato ni intente repararlo
- No realice ninguna perforación, soldadura o modificación en el inflador o sus accesorios.
- No utilice el inflador cuando el motor del automóvil esté en funcionamiento.
- Utilícelo únicamente con los accesorios suministrados o con accesorios para 8,27 bares/120 psi de presión como mínimo. El uso de esta herramienta con cualquier accesorio no recomendado podría resultar peligroso.
- No juegue con la herramienta. El aire de alta presión es peligroso. No dirija el flujo de aire hacia sí o hacia otras personas.
- Es posible que, al utilizarlo, el inflador se caliente. Déjelo enfriar durante 30 minutos antes de guardarlo.
- No coja nunca el inflador por la manguera.
- No dirija la boquilla ni la manguera a ninguna persona o animal.
- Guarde el inflador fuera del alcance de los niños.
- El medidor suministra información orientativa.
- La presión de los neumáticos debe revisarse periódicamente con un medidor certificado.
- Antes de utilizar el cable de alimentación, compruebe que no está dañado, gastado o deteriorado.
- No utilice el aparato si el cable de alimentación o el enchufe está dañado o es defectuoso (en los casos en los que esta recomendación sea aplicable).

Seguridad eléctrica

Si el cable de alimentación de 12V esta dañado lo debe reemplazar el fabricante o su representante o una persona igualmente calificada para evitar peligro. Si el cable es reemplazado por una persona

igualmente calificada pero no autorizada por Black & Decker, la garantía no tendrá efecto.

En la herramienta aparecen los siguientes símbolos de advertencia:



Lea el manual de instrucciones antes de utilizar el inflador de inflado.



No exponga el aparato a la lluvia ni a la humedad.



Para realizar el mantenimiento o limpieza del aparato, antes debe desenchufar el cable de alimentación.



No deje el inflador de inflado sin vigilancia.

Características

1. Luz de área
2. Indicador de presión digital
3. Espacio de almacenamiento para la manguera de aire y el adaptador de 12 V
4. Manguera de aire con adaptador de válvula universal
5. Interruptor de encendido/apagado
6. Adaptador de 12 V
7. Interruptor de encendido/apagado de la luz del área

Uso

Almacenamiento de la manguera de aire y del cable (fig. A)

Enrolle el cable de cc alrededor de la base de la unidad y, a continuación coloque la manguera de aire (4) y el adaptador de 12 V (6) en el espacio de almacenamiento (3).

Ajuste de los accesorios (fig. B y C)

El inflador se suministra con inyectores cónicos estándar y con un inyector de inflador de aguja, que se encuentran en la base de la unidad (fig. C).

- Para utilizar el adaptador de válvula universal, compruebe que la palanca se encuentra levantada.
- Coloque el adaptador de válvula en el vástago de la aguja de inflado o del inyector cónico (fig. B).
- Baje la palanca del adaptador de válvula hasta que este encaje en su sitio.
- Coloque la aguja de inflado o el inyector cónico

en el elemento que desee inflar.

Nota: Compruebe siempre que la palanca se encuentra levantada cuando no la esté utilizando. Utilice el inflador solamente con el adaptador universal o las boquillas suministradas.

Nota: Asegúrese de que el adaptador de válvula universal encaja firmemente antes de encender el inflador.

Muchos artículos inflables tienen una solapa interna que evita que se pierda aire durante el inflado. A menos que el inyector desplace esta solapa, el artículo inflable no se inflará. Empuje firmemente el inyector en la válvula para asegurarse de que retira esta solapa.

Guarde la aguja de inflado dentro de uno de los inyectores cónicos y encájelos en las ranuras de almacenaje situadas en la parte inferior del inflador (fig. C).

¡Atención! Una presión de aire excesiva puede producir peligro de explosión o daños personales. Compruebe la indicación de presión máxima del fabricante de los artículos que se están inflando.

Nota: Si la presión máxima del artículo que se está inflando es superior a 100 psi, deberá inflar durante un máximo de 10 minutos, y dejarlo reposar 20 minutos antes de continuar inflando.

Uso del inflador

¡Atención! No utilice el inflador cuando el motor del automóvil esté en funcionamiento.

Nota: Compruebe que la toma accesorio de 12 V esté activa. En algunos vehículos, es posible que la llave de contacto tenga que encontrarse en la posición de accesorios para que se active la toma de corriente.

Encendido de la pantalla

- Antes de utilizar el aparato, extienda completamente el cable de 12 V de cc.
- Conecte el adaptador de 12 V (6) en la toma accesorio de 12 V del vehículo.
- Para ativar el inflador debe ajustar las unidades necesarias (psi, bar o kPa) y el valor de presión.

Ajuste de la presión necesaria (fig. D)

¡Atención! No deje el inflador en funcionamiento sin vigilancia. Los neumáticos u otros artículos podrían estallar.

Nota: Debe ajustar la función de apagado

automático antes de que la unidad empiece a funcionar.

- Para cambiar entre las distintas unidades (kPa, psi o bar), pulse los botones 8 y 9 simultáneamente hasta que se muestren las unidades deseadas.
- Mantenga pulsados los botones 8 o 9 durante 3 segundos hasta que parpadee la pantalla.
- Mientras parpadea la pantalla, pulse los botones - o + (8 y 9) hasta que se muestre la presión deseada.
- Transcurridos 3 segundos la pantalla parpadeará y volverá a mostrar la lectura "0.0". Esto es normal.
- Conecte el adaptador de válvula universal y los accesorios, si fuera necesario, al artículo que desea inflar, asegurándose de que la palanca del adaptador de válvula se encuentra hacia abajo y bloqueada.
- Para encender el inflador, coloque el interruptor de encendido/apagado (5) en la posición I.
- Cuando el artículo que debía inflar haya alcanzado el valor preajustado, la unidad se apagará automáticamente.
- Para apagar el inflador coloque el interruptor de encendido/apagado (5) en la posición 0.
- Retire el adaptador de válvula o accesorio del artículo inflado y el adaptador de 12 V (6) de la toma accesorio de 12 V del vehículo

Nota: Si se desconecta el adaptador de 12 V de la toma accesorio de 12 V del vehículo, se perderán todos los ajustes y deberán volverse a introducir siguiendo las instrucciones que se incluyen en el apartado titulado "Ajuste de la presión necesaria".

Utilización de la luz de área

- Para utilizar la luz de área (1), compruebe que el adaptador de 12 V (6) se encuentra conectado a la toma accesorio de 12 V del vehículo.

Nota: Asegúrese de que la toma accesorio de 12 V esté activa. En algunos vehículos, es posible que deba ajustarse la llave en la posición de contacto para que se active la toma de corriente.

- Para encender la luz de área, pulse el interruptor de encendido/apagado (7) de la luz de área situado en el lateral de la unidad para colocarlo en la posición I.

- Para apagar la luz de área, pulse el interruptor de encendido/apagado (7) de la luz de área situado en el lateral de la unidad para colocarlo en la posición 0.

Sustitución de la bombilla (fig. E)

¡Atención! Asegúrese de que el adaptador de 12 V no se encuentra conectado antes de iniciar este procedimiento.

- Extraiga el tornillo (10) de la parte superior de la tapa del objetivo (12).
- Tire de la tapa del objetivo (12) hacia abajo mediante la lengüeta (11) para acceder a la bombilla (13).
- Para extraer la bombilla, presione hacia dentro y gírela hacia la derecha (fig. E).
- Sustituya la bombilla (13) por una del mismo tipo y voltaje (12 V/5 W).
- Coloque la tapa del objetivo (12) y fíjela con el tornillo (10).

Uso del inflador como indicador de presión

- Compruebe que la unidad recibe alimentación tal como se ha descrito en el apartado "Uso del inflador".
- Conecte el adaptador de válvula universal y los accesorios, si fuera necesario, al artículo que desea inflar, asegurándose de que el adaptador de válvula se encuentra en posición hacia abajo y bloqueada.
- La pantalla mostrará el valor de presión real del artículo.

Mantenimiento

Este aparato o herramienta con o sin cable de Black & Decker se ha diseñado para que funcione durante un largo período de tiempo con un mantenimiento mínimo. El funcionamiento satisfactorio continuado depende de un cuidado apropiado y una limpieza periódica de la herramienta.

¡Atención! Antes de realizar el mantenimiento de herramientas eléctricas con o sin cables:

- Apague y desenchufe el aparato o herramienta.
- O bien, apague y extraiga las pilas o la batería del aparato o herramienta, en caso de que disponga de una batería separada.
- O bien, deje que la batería se agote por completo si es integral y, a continuación,

- apague el aparato.
- Desenchufe el cargador antes de limpiarlo. El cargador no requiere ningún mantenimiento especial excepto la limpieza.

Limpie periódicamente las ranuras de ventilación de la herramienta, aparato o cargador con un cepillo suave o un paño seco.

Limpie periódicamente la carcasa del motor con un paño húmedo. No utilice limpiadores de base abrasiva o disolventes.

Abra regularmente la palanca del adaptador de válvula y golpéela suavemente para eliminar los restos de polvo que haya en su interior.

SOLUCIÓN DE PROBLEMAS

PROBLEMA	CAUSA POSIBLE	POSIBLE SOLUCIÓN
El inflador de inflado no funciona.	No se ha conectado el adaptador de 12 V	Conecte el adaptador de 12 V
	La toma accesoria no está activa.	Gire la llave de encendido hacia la posición de accesorios.
	No existen valores preajustados	Establezca un valor preajustado
	El fusible del adaptador de 12 voltios se ha fundido.	Sustituya el fusible por uno del mismo tipo y tamaño (8 A/250 V).
	El cable o el interruptor están dañados.	Póngase en contacto con un centro de asistencia técnica de Black & Decker o un centro de asistencia técnica autorizado para sustituir dicho cable o interruptor.


Sustitución del fusible del conector accesorio de cc del vehículo


- Gire la cubierta hacia la izquierda para extraerla.
- Afloje la cubierta y el pasador central.
- Extraiga el fusible.
- Coloque un fusible nuevo del mismo tipo y

tamaño (8 A/250 V).

- Vuelva a poner la cubierta y el pasador central.
- Gire la cubierta hacia la derecha para fijarla firmemente en la clavija.


Protección del medio ambiente

 Recogida selectiva. No se debe desechar este producto con el resto de residuos domésticos. Si llegase el momento en que fuese necesario sustituir su producto Black & Decker o si éste dejase de tener utilidad para usted, no lo deseche junto con los residuos domésticos. Sepárelo para su recogida selectiva.

 La recogida selectiva de productos y embalajes usados permite el reciclaje de materiales y su reutilización. La reutilización de materiales reciclados contribuye a evitar la contaminación medioambiental y reduce la demanda de materias primas.

Las normativas municipales deben ofrecer la recogida selectiva de productos eléctricos del hogar, en puntos municipales previstos para ello o a través del distribuidor en el caso en que se adquiera un nuevo producto.

Baterías

 Al final de su vida útil, deséchelas respetando el medio ambiente

- Procure no provocar un cortocircuito entre los terminales de la batería.
- No arroje las baterías al fuego, ya que podría provocar daños personales o una explosión.
- Deje que la batería se agote por completo y, a continuación, extráigala de la herramienta.

Las baterías son reciclables. Coloque las baterías en un embalaje adecuado de modo que los terminales no entren en contacto y provoquen un cortocircuito. Lévelas al agente autorizado más cercano o a un centro de reciclaje local.

Características técnicas

ASI200

Voltaje de entrada	V de cc 12
Corriente de entrada	A 8
Presión (máx.) psi / bar	120 / 8,27
Peso kg	1,12

Solamente para propósito de Argentina:
 Importado por: Black & Decker Argentina S.A.
 Marcos Sastre 1998
 Ricardo Rojas, Partido de Tigre
 Buenos Aires, Argentina
 CP: B1610CRJ
 Tel.: (11) 4726-4400

Solamente para propósitos de CCA
 Importado por: Black & Decker LLC
 Calle Miguel Brostella Final
 Edificio Milano I, Mezanine 5,6 y 7
 El Dorado, Panama
 Tel. 507-360.5700

Solamente para propósitos de Colombia
 Importado por: Black & Decker de Colombia, S.A.
 Carrera 85D # 51-65, Bodega 23
 Complejo Logístico San Cayetano
 Bogotá - Colombia
 Tel. 744-7100

Solamente para propósito de Chile:
 Importado por: Black & Decker de Chile, S.A.
 Av. Pdte. Eduardo Frei M. 6001-67 Conchalí
 Santiago de Chile
 Tel. (56-2) 687 1700

Solamente para propósito de México:
 Importado por: Black & Decker S.A. de C.V.
 Bosques de Cidros, Acceso Radiatas No.42
 3a. Sección de Bosques de las Lomas
 Delegación Cuajimalpa,
 05120, México, D.F.
 Tel. (52) 555-326-7100
 R.F.C.: BDE810626-1W7

Black & Decker del Perú S.A.
 Av. Enrique Meiggs 227.
 Pque. Industrial - Callao
 Teléfono: (511) 614-4242
 RUC 20266596805

IMPRESO EN CHINA

90534778

08/09

Utilização

O Compressor da Black & Decker foi desenhado para utilizar na maioria dos Veículos que possuem uma tomada 12 volts e é ideal para inflar pneus de automóveis e bicicletas, balões. Como uso secundário pode ser utilizado para bóias, balsas, etc.

Instruções de segurança

Advertência! Quando utilizar aparelhos alimentados a pilhas, deve cumprir determinadas medidas de segurança, incluindo as que se seguem, de modo a reduzir os riscos de incêndio, fugas nas pilhas, ferimentos pessoais e danos do material.

- Leia cuidadosamente o manual completo antes de utilizar este aparelho.
- A utilização prevista para este aparelho está descrita no manual. A utilização de qualquer acessório ou a realização de qualquer operação com este aparelho que não sejam recomendadas no presente manual de instruções poderá representar um risco de ferimentos.
- Conserve este manual para referência futura.

Utilizar o seu aparelho

Tenha sempre cuidado quando utiliza este aparelho.

- Este aparelho não deve ser utilizado por crianças ou pessoas doentes sem supervisão.
- Este aparelho não deve ser utilizado como um brinquedo.
- Utilize apenas em locais secos. Não deixe que o aparelho fique molhado.
- Não mergulhe o aparelho em água.
- Não abra a estrutura do produto. Não existem peças para manipulação pelo utilizador no interior.
- Não utilize o equipamento em áreas com risco de explosão, nas quais se encontrem líquidos, gases ou poeiras inflamáveis.
- Utilize o aparelho apenas numa área bem ventilada.
- Para reduzir o risco de danos no plugue e cabos, nunca puxe o cabo para remover o plugue de uma tomada.

Segurança de terceiros

- Este aparelho não deve ser utilizado por pessoas (incluindo crianças) que apresentem capacidades físicas, sensoriais ou mentais reduzidas ou que não possuam os conhecimentos e a experiência necessários, exceto se forem vigiadas e instruídas acerca da utilização do aparelho por uma pessoa responsável pela sua segurança.
- As crianças deverão ser vigiadas para que não mexam no aparelho.

Inspecção e reparações

- Antes da utilização, verifique se o aparelho contém peças danificadas ou avariadas. Verifique se há peças partidas, danos nos interruptores ou outro tipo de condições que possam afetar o seu funcionamento.
- Não utilize este aparelho se alguma das suas peças estiver danificada ou avariada.
- Mandar reparar ou substituir quaisquer peças danificadas ou avariadas por um agente de reparação autorizado.
- Nunca tente retirar ou substituir quaisquer peças que não as especificadas neste manual.

Instruções de segurança adicionais para compressor

- Apenas para utilização doméstica e em veículos. Encha pneus de automóveis e bicicletas, bolas, bóias, etc.
- O ar comprimido do seu compressor não é seguro para ser respirado. Nunca inale o ar do seu compressor ou de um dispositivo ligado ao compressor.
- Encha apenas os itens de acordo com as recomendações do respectivo fabricante. Se exceder a pressão, poderá provocar uma explosão e originar ferimentos.
- Esteja sempre perto do compressor quando este estiver em funcionamento. Poderá rebentar pneus ou outros itens.
- Dado que as vibrações produzidas pelo compressor poderão fazer com que o artigo se mova, não o coloque em funcionamento numa prateleira elevada ou outra superfície. Coloque-o em funcionamento apenas ao nível do solo ou de um banco.

- Não modifique nem tente repará-lo. Nunca perfure, solde ou faça modificações no compressor ou nos respectivos acessórios.
- Não coloque o compressor em funcionamento quando o motor estiver ligado.
- Trabalhe apenas com os acessórios fornecidos ou classificados para uma pressão de 8,27 bar/120 psi ou superior. A utilização de qualquer acessório não recomendado para a utilização com esta ferramenta poderá ser perigosa.
- Não brinque com a ferramenta. O ar comprimido é perigoso. Não direcione o fluxo do ar para si ou para terceiros.
- O compressor pode ficar quente durante a utilização.
- Deixe o compressor arrefecer durante 30 minutos antes de o guardar.
- Nunca transporte o compressor pelo tubo.
- Não aponte o bocal ou o tubo em direção a animais.
- Guarde o compressor fora do alcance das crianças.
- O manómetro serve apenas para fins indicativos.
- As pressões dos pneus devem ser verificadas regularmente com um manómetro certificado.
- Antes de utilizar, verifique se o cabo de alimentação apresenta sinais de corrosão, danos ou desgaste.
- Não utilize o aparelho se o cabo de alimentação ou a tomada de alimentação se encontrar danificada ou avariada (se aplicável).

Segurança Elétrica

Se o cabo de força de 12V estiver danificado, ele deverá ser substituído pelo fabricante, pelo Centro de Serviço Autorizado da Black & Decker ou uma pessoa igualmente qualificada para evitar acidentes. Se o cabo for reparado ou substituído por uma pessoa qualificada, mas não autorizada pela Black & Decker, a garantia será perdida.

Rótulos nas ferramentas

A ferramenta apresenta os seguintes pictogramas:



Advertência! Para reduzir o risco de lesões, o utilizador deve ler o manual de instruções.



Não exponha a máquina à chuva ou humidade elevada



Antes de executar qualquer manutenção ou limpeza no aparelho, desligue o cabo de alimentação.



Não deixe o insuflador sem vigilância.

Características

1. Luz de área
2. Manómetro de pressão
3. Local de armazenamento do tubo de ar e do conector de 12 Volt
4. Tubo de ar com adaptador de válvula universal
5. Interruptor para ligar/desligar
6. Conector de 12 Volts
7. Interruptor para ligar/desligar a luz de área

Utilização

Armazenamento do tubo de ar e do cabo (fig. A)

Enrole o cabo CC à volta da base da unidade e, em seguida, coloque o tubo de ar (4) e o conector de 12 Volts (6) no local de armazenamento (3).

Fixar os acessórios (fig. B e C)

O seu compressor é fornecido com os bocais cónicos padrão e com o bocal do compressor de agulha; estes componentes estão localizados na base da unidade (fig. C).

- Para utilizar o adaptador de válvula universal, certifique-se de que a alavanca se encontra para cima.
- Coloque o adaptador de válvula sobre a ponta da agulha ou do bocal cónico do compressor (fig. B).
- Pressione a alavanca no adaptador de válvula para baixo para bloqueá-la.
- Coloque a agulha ou o bocal cónico do compressor no equipamento a encher.

Nota: Certifique-se sempre de que a alavanca está para cima quando não está a ser utilizada. O compressor apenas deverá ser posto em

funcionamento com o adaptador de válvula universal ou com os bocais fornecidos.

Nota: Certifique-se de que o adaptador de válvula universal está fixo antes de ligar o compressor. Muitos compressores possuem uma patilha interna que evita a fuga de ar durante o enchimento. Se essa patilha não for deslocada pelo bocal, o equipamento não será enchido.

Introduza o bocal com firmeza na válvula para garantir que essa patilha é afastada. Guarde a agulha do compressor dentro de um dos bocais cônicos e encaixe estes últimos nas ranhuras de armazenamento situadas na parte inferior do compressor (fig. C).

Advertência! A pressão de ar excessiva pode originar um risco de rebentamento ou ferimentos. Verifique o nível de pressão máxima indicado pelo fabricante para os itens a serem enchidos.

Nota: Se o nível de pressão do item a encher for superior a 100 psi, tenha em atenção que o período máximo de funcionamento é de 10 minutos; deixe o aparelho em repouso durante 20 minutos antes de utilizar novamente.

Utilizar o compressor

Advertência! Não coloque o compressor em funcionamento quando o motor do veículo estiver ligado.

Nota: Certifique-se de que a tomada de acessórios de 12 Volts está ativa. Em alguns veículos, a tomada de acessórios pode apenas ficar ativa quando a chave de ignição estiver na posição de acessórios.

Ligar o visor

Estenda sempre totalmente o cabo 12 V CC antes de cada utilização.

- Ligue o conector de 12 Volts (6) à tomada de acessórios de 12 Volts do veículo.
- Para permitir que o compressor funcione, é necessário definir as unidades pretendidas (psi, bar ou kPa) e um valor de pressão.

Definir a pressão pretendida (fig. D)

Advertência! Esteja sempre perto do compressor quando este estiver em funcionamento. Poderá rebentar pneus ou outros itens.

Nota: É necessário definir a função de desativação

automática antes de colocar a unidade em funcionamento.

- Para alternar entre as diferentes unidades (kPa, psi ou bar), pressione os botões 8 e 9 ao mesmo tempo até as unidades pretendidas serem apresentadas.
- Mantenha pressionado o botão 8 ou 9 durante 3 segundos até o visor piscar.
- Enquanto o visor estiver a piscar, pressione os botões - ou + (8 e 9) até a pressão pretendida ser apresentada.
- Ao fim de 3 segundos, o visor piscará e regressará a uma leitura de "0.0". Isto é normal.
- Ligue o adaptador de válvula universal e os acessórios, se necessários, ao item a encher, certificando-se de que a alavanca do adaptador de válvula se encontra para baixo de modo a bloqueá-la.
- Para ligar o compressor, coloque o interruptor de ligar/ desligar (5) na posição I.
- Quando o item a encher atingir o valor predefinido, a unidade desligará automaticamente.
- Para desligar o compressor, coloque o interruptor (5) na posição 0.
- Retire o adaptador de válvula ou o acessório do item enchido e o conector de 12 Volts (6) da tomada de acessórios de 12 Volts do veículo.

Nota: Se o conector de 12 Volts for removido da tomada de acessórios de 12 Volts do veículo, todas as definições se perderão e será necessário introduzi-las seguindo as instruções sob o título "Definir a pressão pretendida".

Utilizar a luz de área

- Para utilizar a luz de área (1), certifique-se de que o conector de 12 Volts (6) está ligado à tomada de acessórios de 12 Volts do veículo.

Nota: Certifique-se de que a tomada de acessórios de 12 Volts está ativa. Em alguns veículos, a tomada de acessórios pode apenas ficar ativa quando a chave de ignição estiver na posição de acessórios.

- Para ligar a luz de área, coloque o interruptor para ligar/ desligar a luz de área (7) localizado na parte lateral da unidade na posição I.
- Para desligar a luz de área, coloque o interruptor para ligar/desligar a luz de área

(7) localizado na parte lateral da unidade na posição 0.

Substituir a lâmpada (fig. E)

Advertência! Certifique-se de que o conector de 12 Volts não está ligado antes de iniciar este procedimento.

- Retire o parafuso (10) da parte superior da tampa da lente (12).
- Puxe a tampa da lente (12) para baixo utilizando a patilha (11) para visualizar lâmpada (13).
- Para retirar a lâmpada, empurre para dentro e rode no sentido dos ponteiros do relógio (fig. E).
- Substitua a lâmpada (13) por uma do mesmo tipo e potência (12 V/5 W).
- Coloque a tampa da lente (12) e fixe-a com o parafuso (10).
- Utilizar o compressor como manómetro de pressão
- Certifique-se de que a unidade é ligada conforme descrito na seção "Utilizar o compressor".
- Ligue o adaptador de válvula universal e os acessórios, se necessários, ao item a encher, certificando-se de que a alavanca do adaptador de válvula se encontra para baixo de modo a bloqueá-la.
- O visor apresentará agora o valor de pressão atual do item.

Manutenção

O aparelho/ferramenta Black & Decker com cabo/sem fios foi concebido para funcionar por um longo período de tempo com uma manutenção mínima. Um funcionamento contínuo e satisfatório depende de uma manutenção adequada e da limpeza regular da ferramenta.

Advertência! Antes de proceder a qualquer ação de manutenção em ferramentas elétricas com cabo/sem fios:

- Desligue o aparelho/ferramenta e retire o respectivo conector.
- Ou desligue e remova a pilha do aparelho/ferramenta caso o aparelho/ferramenta tenha uma bateria individual.
- Ou deixe a pilha descarregar completamente se estiver incorporada e, em seguida, desligue-a.

- Desligue o carregador antes de o limpar. O carregador não necessita de manutenção para além da limpeza regular.

Limpe regularmente as aberturas de ventilação do aparelho/ferramenta/carregador com uma escova suave ou um pano seco.

Limpe regularmente o compartimento do motor com um pano húmido. Não utilize nenhum produto de limpeza abrasivo ou à base de solvente. Abra a alavanca do adaptador da válvula regularmente e bata na mesma para remover qualquer vestígio de pó no seu interior.

DIAGNÓSTICO


PROBLEMA	POSSÍVEL CAUSA	POSSÍVEL SOLUÇÃO
O compressor não funciona	Conector de 12 Volts não ligado	Ligue o conector de 12 Volts
	Tomada de acessórios não ativa	Rode a chave para a posição de acessórios
	Nenhum valor predefinido estabelecido	Estabeleça um valor predefinido
	O fusível no conector de 12 Volts está fundido	Substitua o fusível por um do mesmo tamanho e tipo (8 A/250 V)
	O cabo ou o interruptor está danificado	Substitua o cabo ou o interruptor num Centro de Assistência Autorizado Black & Decker.

Substituir o fusível na tomada de acessórios CC do veículo


- Retire a tampa, rodando-a no sentido contrário ao dos ponteiros do relógio.
- Solte a tampa e o pino central.
- Retire o fusível.
- Coloque um novo fusível do mesmo tipo e tamanho (8 A/250 V).
- Volte a colocar a tampa e o pino central.

- Aperte a tampa, rodando-a no sentido dos ponteiros do relógio em direção à tomada

Proteção do ambiente


 Recolha separada. Este produto não pode ser eliminado juntamente com os resíduos domésticos normais.

Se, em algum momento, for necessário substituir o aparelho ou se este deixar de ter utilidade, não elimine o produto num caixote do lixo. Este produto pode ser separado para reciclagem.

 A recolha separada de produtos e embalagens usados permite que os materiais sejam reciclados e reutilizados. A reutilização de materiais reciclados ajuda a evitar a poluição ambiental e reduz a procura de matérias-primas.

A legislação local poderá prever a recolha separada de produtos domésticos elétricos, seja em lixeiras municipais ou através do revendedor quando adquira um produto novo.

Baterias

 Quando as pilhas chegarem ao fim da sua vida útil, elimine-as de forma segura para o ambiente:

- Não coloque os terminais das pilhas em curto-circuito.
- Não elimine as pilhas queimando-as, dado que tal constitui um risco de ferimentos ou de explosão.
- Deixe a bateria descarregar completamente e, em seguida, remova-a da ferramenta.
- As pilhas são recicláveis. Coloque as pilhas numa embalagem adequada, certificando-se de que os terminais não entram em curto-circuito. Leve as pilhas ao seu agente de manutenção autorizado ou a uma estação de reciclagem local.
- As pilhas e baterias contêm metais pesados, os quais podem causar sérios riscos a saúde e ao meio ambiente. Nunca descarte suas pilhas e baterias em lixo doméstico comum, encaminhe-as a um posto de serviço autorizado Black & Decker que dará uma destinação adequada às mesmas.”

Dados técnicos

ASI200	
Tensão de entrada	V CC 12
Corrente de entrada	A 8
Pressão (máx.) psi / bar	120 / 8.27
Peso kg	1,12

Imported by/Importado por:
Black & Decker do Brasil Ltda.
Rod. BR 050, s/nº - Km 167
Dist. Industrial II
Uberaba - MG - Cep: 38064-750
CNPJ: 53.296.273/0001-91
Insc. Est.: 701.948.711.00-98
S.A.C.: 0800-703-4644

IMPRESSO EM CHINA

90534778

08/09

Intended Use

Your Black & Decker inflator is designed to be used in most vehicles from the standard 12 Volt socket to inflate car and bike tires and balls. As a secondary use to inflate, rafts, swimming pool floats etc.

Safety instructions

Warning! When using battery-powered appliances, basic safety precautions, including the following, should always be followed to reduce the risk of fire, leaking batteries, personal injury and material damage.

- Read all of this manual carefully before using the appliance.
- The intended use is described in this manual. The use of any accessory or attachment or the performance of any operation with this appliance other than those recommended in this instruction manual may present a risk of personal injury.
- Retain this manual for future reference.

Using your appliance

Always take care when using the appliance.

- This appliance is not intended for use by young or infirm persons without supervision.
- The appliance is not to be used as a toy.
- Use in a dry location only. Do not allow the appliance to become wet.
- Do not immerse the appliance in water.
- Do not open body casing. There are no userserviceable parts inside.
- Do not operate the appliance in explosive atmospheres, such as in the presence of flammable liquids, gases or dust.
- Only use the appliance in a well ventilated area.
- To reduce the risk of damage to plugs and cords never pull the cable to remove the plug from a socket.

Safety of others

- This appliance is not intended for use by persons (including children) with reduced physical, sensory or mental capabilities, or lack of experience and knowledge, unless they have been given supervision or instruction concerning use of the appliance by a person

responsible for the their safety.

- Children should be supervised to ensure that they do not play with the appliance.

When not in use

- When not in use, the appliance should be stored in a dry, well ventilated place out of the reach of children.
- Children should not have access to stored appliances.
- When the appliance is stored or transported in a vehicle it should be placed in the boot or restrained to prevent movement following sudden changes in speed or direction.
- The appliance should be protected from direct sunlight, heat and moisture.

Inspection and repairs

- Before use, check the appliance for damaged or defective parts. Check for breakage of parts, damage to switches and any other conditions that may affect its operation.
- Do not use the appliance if any part is damaged or defective.
- Have any damaged or defective parts repaired or replaced by an authorised repair agent.
- Never attempt to remove or replace any parts other than those specified in this manual.

Additional safety instructions for inflators

- For home and car use only. Inflate car and bike tires, balls, swimming pool floats and more in and around the home.
- The compressed air from your inflator is not safe for breathing. Never inhale air from your inflator or from a breathing device connected to the inflator.
- Inflate items only to their manufacturer's recommendations. Exceeding the pressure rating could cause them to explode resulting in personal injury.
- Do not leave the inflator running unattended. It could burst tyres or other items.
- Since the vibrations produced by the inflator may cause it to "walk", do not operate on a high shelf or other surface. Operate at ground or bench level only.
- Do not modify or attempt to repair. Never drill

into, weld, or make any modifications to the inflator or its attachments.

- Do not operate the inflator when the engine is running.
- Operate only with the accessories included or those rated for 8.27 bar/120 psi or higher. The use of any accessory not recommended for use with this tool could be hazardous.
- Do not play with the tool. High pressure air is dangerous. Do not direct air-flow at yourself or others.
- The inflator can become hot during use. Allow the inflator to cool for 30 minutes before storing away.
- Never carry the inflator by the hose.
- Do not direct the nozzle or hose at animals or bystanders.
- Store the inflator out of reach of small children.
- The gauge is intended as a guide only. Tyre pressures should be regularly checked with a certified gauge.
- Before use, check the power supply cord for signs of damage, ageing and wear.
- Do not use the appliance if the power supply cord or mains plug is damaged or defective (where applicable).

Electric Safety

If the 12V power cord is damaged, it must be replaced by the manufacturer, authorized Black & Decker Service Center or an equally qualified person in order to avoid damage or injury. If the power cord is replaced by an equally qualified person, but not authorized by Black & Decker, the warranty will not be valid.

Labels on tools

The following pictograms are shown on the tool:



Warning! To reduce the risk of injury, the user must read the instruction manual.



Do not expose the appliance to rain or high humidity



Before performing maintenance or cleaning on the appliance, unplug the supply cord.



Do not leave the inflator unattended.

Features

1. Area light
2. Pressure gauge
3. Storage location for air hose and 12 Volt adaptor
4. Air hose with universal valve adaptor
5. On/off switch
6. 12 Volt adaptor
7. Area light on/off switch

Use

Air hose and cord storage (fig. A)

Wrap the dc cord around the base of the unit and then put the air hose (4) and the 12 Volt adaptor (6) into the storage location (3).

Fitting the accessories (fig. B and C)

Your inflator is supplied with the standard tapered nozzles and the needle inflator nozzle, these are located on the base of the unit (fig. C).

- To use the universal valve adaptor, make sure that the lever is in the up position.
- Place the valve adapter over the stem of the inflation needle or tapered nozzle (fig. B).
- Press the lever on the valve adapter down to lock it in place.
- Place the inflation needle or tapered nozzle into the item to be inflated.

Note: Always make sure that the lever is in the up position when not in use.

Operate your Inflator only with the universal valve adaptor or with the included nozzles.

Note: Make sure that the universal valve adaptor is firmly locked in place before turning the Inflator on. Many inflatables have an internal flap that prevents air loss during inflation. Unless this flap is displaced by the nozzle the inflatable will not inflate. Push the nozzle firmly into the valve to make sure that you push this flap out of the way.

Store the inflation needle inside one of the tapered nozzles and snap the tapered nozzles into the storage slots located on the bottom of the Inflator (fig. C).

Warning! Excessive air pressure may cause a hazardous risk of bursting or personal injury. Check the manufacturer's maximum pressure rating for the items being inflated.

Note: If the pressure rating for the item being inflated is above 100 psi, note that the maximum run time

is 10 minutes, leave to rest for 20 minutes before re-use.

Operating the inflator

Warning! Do not operate the inflator when the car engine is running.

Note: Make sure that your 12 Volt accessory socket is live. On some vehicles the accessory socket may only become live when the ignition key is in the accessory position.

To power the display

- Always fully extend the 12 Vdc cord before each use.
- Connect the 12 Volt adaptor (6) into the vehicle's 12 Volt accessory socket.
- To enable the inflator to operate you must set the required units (psi, bar or kPa) and a pressure valve.

Setting the required pressure (fig. D)

Warning! Do not leave the inflator running unattended. It could burst tires or other items.

Note: You must set the automatic shut-off feature before the unit will operate.

- To switch between the different units (kPa, psi or bar), press buttons 8 & 9 at the same time until the required units are displayed.
- Press and hold button 8 or 9 for 3 seconds until the display flashes.
- While the display is flashing press the - or + buttons (8 & 9) until the required pressure is displayed.
- After 3 seconds the display will flash and return to a reading of "0.0". This is normal.
- Connect the universal valve adaptor and accessories, if required, to the item to be inflated, making sure that the lever of the valve adaptor is in the down position to lock it in place.
- To turn the inflator on, press the on/off switch (5) to the I position.
- When the item to be inflated has reached the preset value the unit will automatically turn off.
- To turn the inflator off press switch (5) to the 0 position.
- Remove the valve adaptor or accessory from the inflated item and the 12 Volt adapter (6) from

your vehicle's 12 Volt accessory socket.

Note: If the 12 Volt adapter is removed from the vehicles 12 Volt accessory socket, all settings will be lost and will need to be re-entered following the instructions under the heading 'Setting the required pressure.'

Operating the area light

- To operate the area light (1), make sure that the 12 Volt adaptor (6) is plugged into the vehicle's 12 Volt accessory socket.

Note: Make sure that your 12 Volt accessory socket is live. On some vehicles the accessory socket may only become live when the ignition key is in the accessory position.

- To turn the area light on, press the area light on/off switch (7) located on the side of the unit to the I position.
- To turn the area light off, press the area light on/off switch (7) located on the side of the unit to the 0 position.

To replace the bulb (fig. E)

Warning! Make sure that the 12 Volt adaptor is not connected before starting this procedure.

- Remove the screw (10) from the top of the lens cover (12).
- Pull the lens cover (12) down using the tab (11) to get access to the bulb (13).
- To remove the bulb, push in and turn clockwise (fig. E).
- Replace the bulb (13) with a one of the same type and wattage (12V/5W).
- Fit the lens cover (12) and secure with the screw (10).

Using your inflator as a pressure gauge

- Make sure that the unit is powered as described in the section 'Operating the Inflator'.
- Connect the universal valve adaptor and accessories if required to the item to be inflated making sure that the lever of the valve adaptor is in the down position to lock it in place.
- The display will now show the actual pressure value in the item.

Maintenance

Your Black & Decker corded/cordless appliance/tool has been designed to operate over a long period of time with a minimum of maintenance. Continuous

satisfactory operation depends upon proper tool care and regular cleaning.

Warning! Before performing any maintenance on corded/cordless power tools:

- Switch off and unplug the appliance/tool.
- Or switch off and remove the battery from the appliance/ tool if the appliance/tool has a separate battery pack.
- Or run the battery down completely if it is integral and then switch off.
- Unplug the charger before cleaning it. Your charger does not require any maintenance apart from regular cleaning.

Regularly clean the ventilation slots in your appliance/ tool/ charger using a soft brush or dry cloth.

Regularly clean the motor housing using a damp cloth.

Do not use any abrasive or solvent-based cleaner.

Regularly open the valve adaptor and tap it to remove any dust from the interior.

Troubleshooting

PROBLEM	POSSIBLE CAUSE	POSSIBLE SOLUTION
Inflator will not operate	12 Volt adaptor not connected	Connect the 12 Volt adaptor
	Accessory socket not live	Turn key to accessory position
	No preset valve set	Set preset value
	The fuse in the 12 Volt adaptor is blown	Replace the fuse with one of the same size and type (8A/250V)
	Cord or switch is damaged.	Have the cord or switch replaced at a Black & Decker Service Centre or Authorized Service Centre.

Replacing the fuse in the vehicle dc accessory plug

- Remove the cap by turning it counter-clockwise.
- Loosen the cap and centre pin.
- Remove the fuse.
- Fit a new fuse of the same type and size

(8A/250V).

- Refit the cap and centre pin.
- Tighten the cap by turning clockwise onto the plug.

Protect the environment



Separate collection. This product must not be disposed of with normal household waste.

Should you find one day that your Black & Decker product needs replacement, or if it is of no further use to you, do not dispose of it with household waste. Make this product available for separate collection.



Separate collection of used products and packaging allows materials to be recycled and used again. Re-use of recycled materials helps prevent environmental pollution and reduces the demand for raw materials.

Local regulations may provide for separate collection of electrical products from the household, at municipal waste sites or by the retailer when you purchase a new product.

Batteries



At the end of their useful life, discard batteries with due care for our environment:

- Do not short-circuit the battery terminals.
- Do not dispose of the battery(s) in a fire as this may result in a risk of personal injury or an explosion.
- Run the battery down completely, then remove it from the tool.
- Batteries are recyclable. Place the battery(s) in a suitable packaging to ensure that the terminals cannot be short-circuited. Take them to any authorised repair agent or a local recycling station.

Technical Data

		ASI200
Input voltage		Vdc 12
Input current		A 8
Pressure (max) psi / bar		120 / 8.27
Weight		kg 1.12

PRINTED IN CHINA